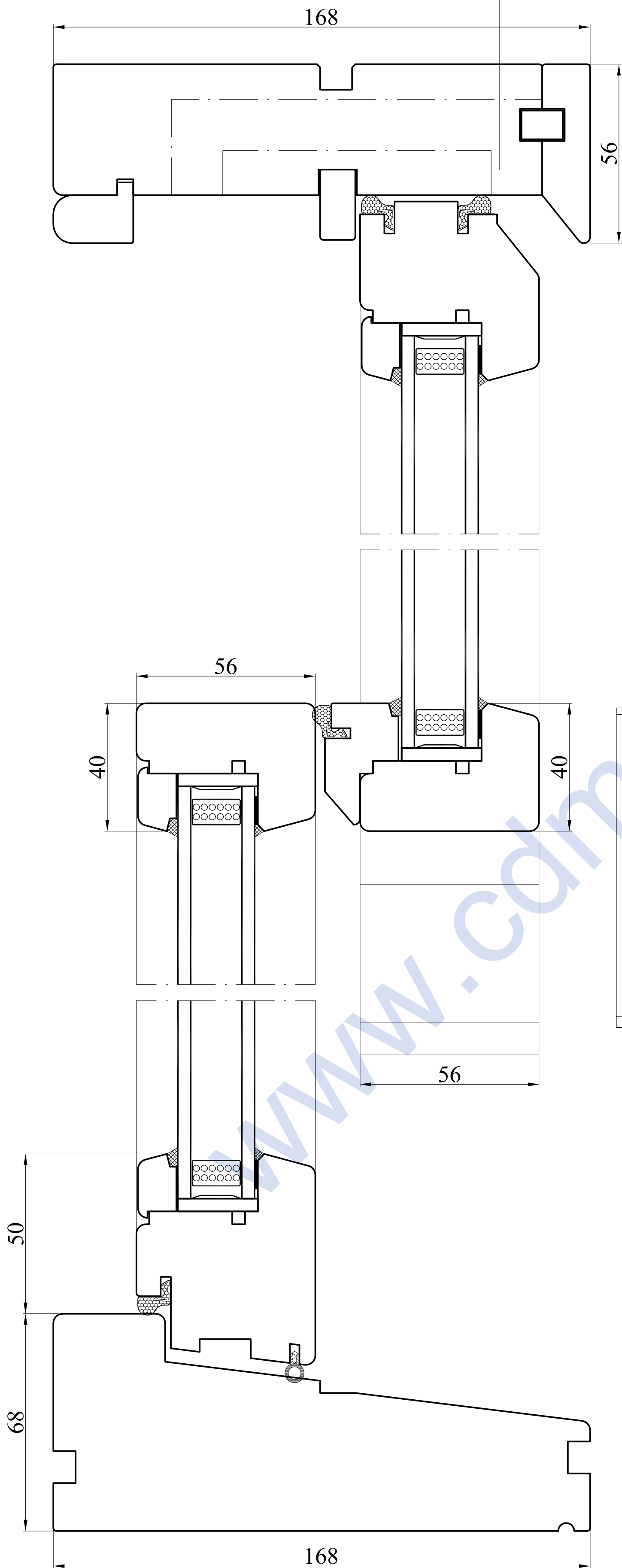
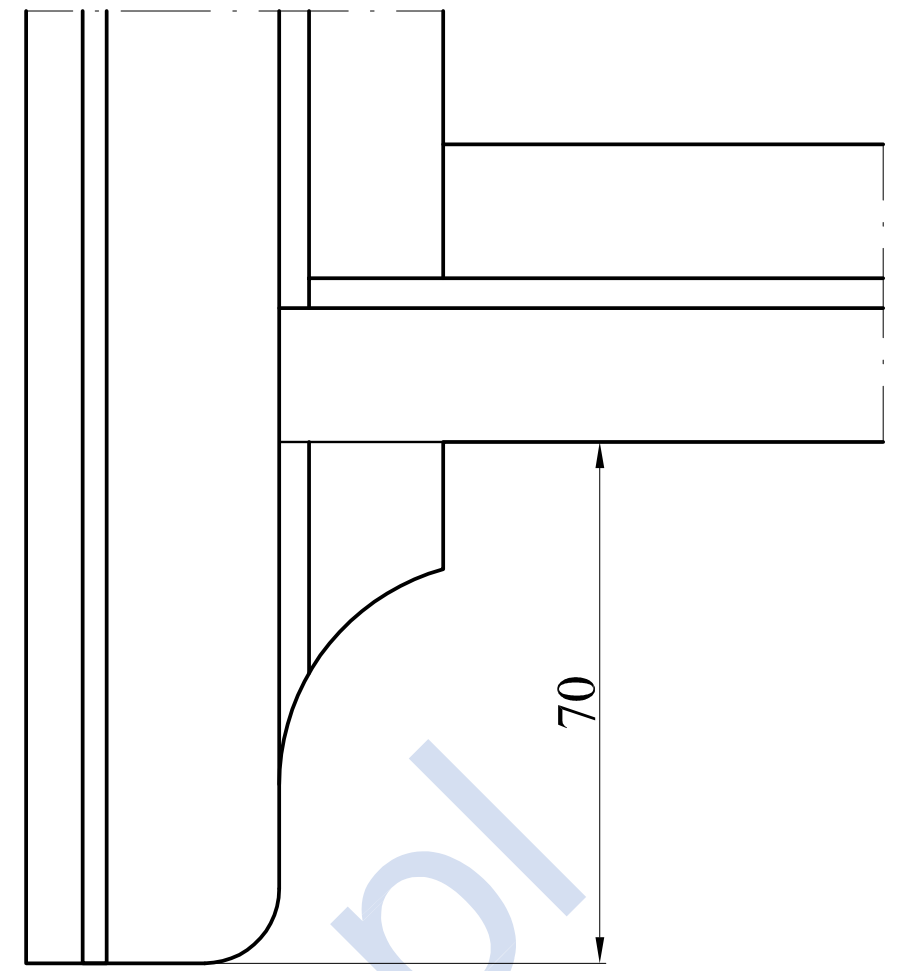


Przekrój A-A

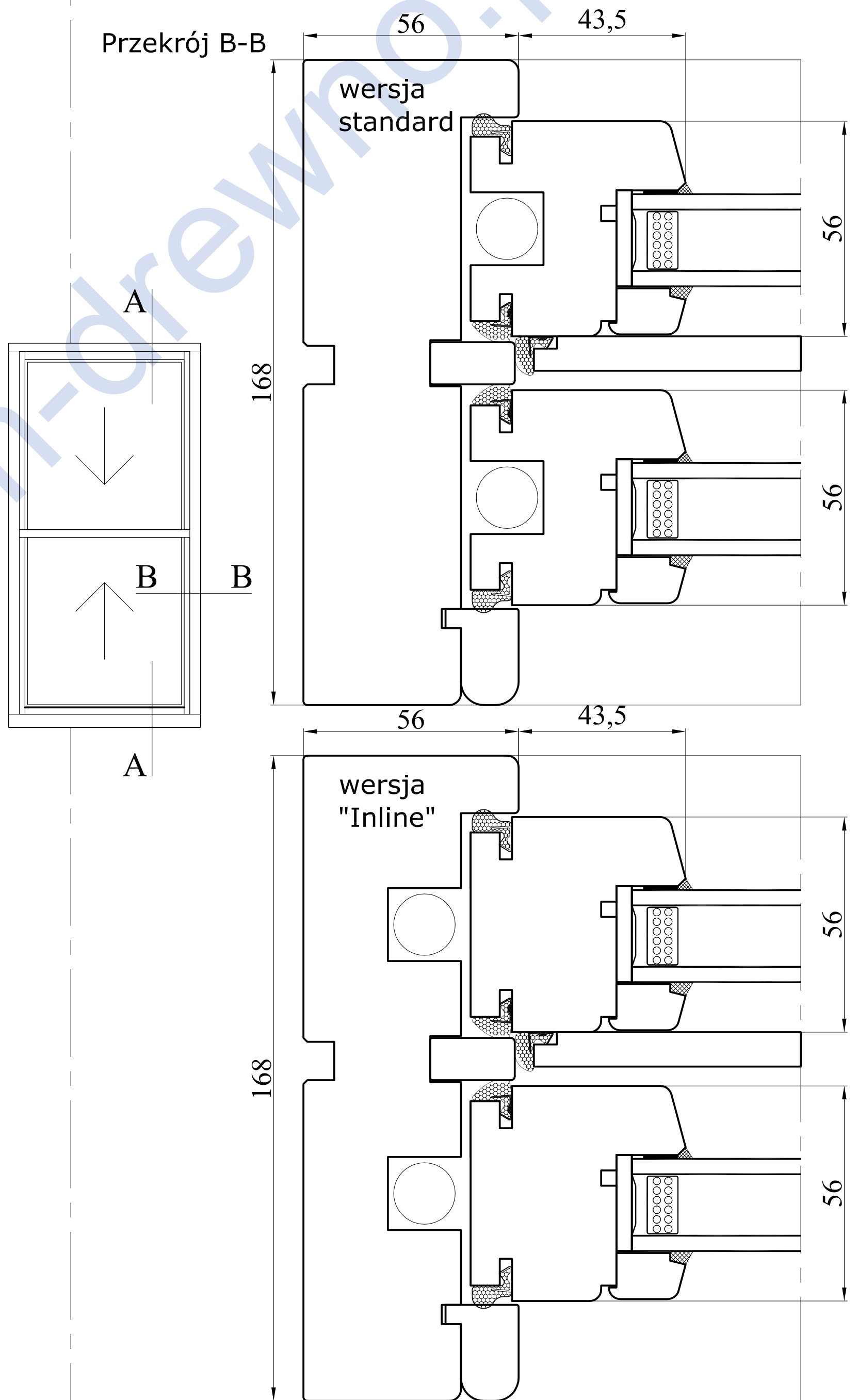
Opcjonalnie Nawiewnik Titon S16+siatka PG16



Profil "HORN" w górnym skrzydle.



Przekrój B-B



Typ	Sliding Sash
Profil	CONTEMPORARY
Nr rys.	50/SS-C

Data	01.10.2013
Skala	1:1
Format	A2

CDM
PRODUCENT OKIEN I DRZWI
 CDM Sp. z o.o.
 ul. Wojska Polskiego 112A, 16-400 Suwałki
 tel. + 48 87 565 36 45, fax + 48 87 565 36 68
 www.cdm-drewno.pl